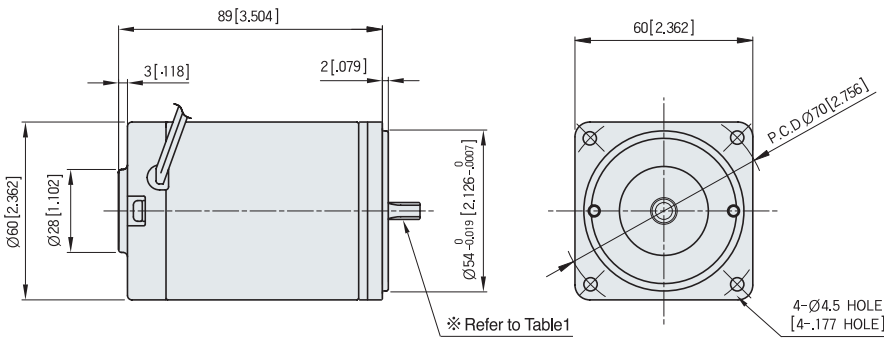




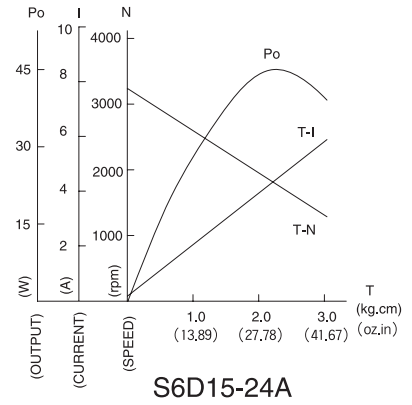
# STANDARD TYPE S6D SERIES [15W]

## MOTOR DIMENSION

UNIT : mm[inch]



## CHARACTERISTIC CURVE

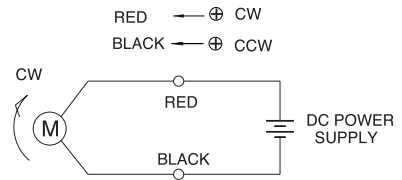


S6D15-24A

### ▼ MOTOR 출력축 사양 - (표1)

MODEL	GEARED TYPE	STRAIGHT TYPE	D-CUT TYPE
	S6D15-□A	S6D15-□S	S6D15-□D
출력축 구분			

## CIRCUIT DIAGRAM



회전방향은 MOTOR의 SHAFT 끝 쪽에서 볼때의 회전방향입니다.

## MOTOR SPECIFICATION

( Voltage : DC 24V )

Type	Voltage V	Output W	No Load		At Rated Lod			Run Duty Hr	Weight Kg	
			Speed RPM	Current(MAX.) A	Speed RPM	Torque				Current A
						N·m	oz·in			
S6D15-12□	12	15	3200	0.80	2950	0.049	N·m	2.00	2000	0.6
						6.9	oz·in			
						0.50	kgf·cm			
S6D15-24□	24	15	3300	0.40	3000	0.049	N·m	1.00	2000	0.6
						6.9	oz·in			
						0.50	kgf·cm			
S6D15-90□	90	15	3000	0.20	3000	0.049	N·m	0.30	2000	0.6
						6.9	oz·in			
						0.50	kgf·cm			

\* Run Duty는 정격전압인가 무부하 기준입니다.

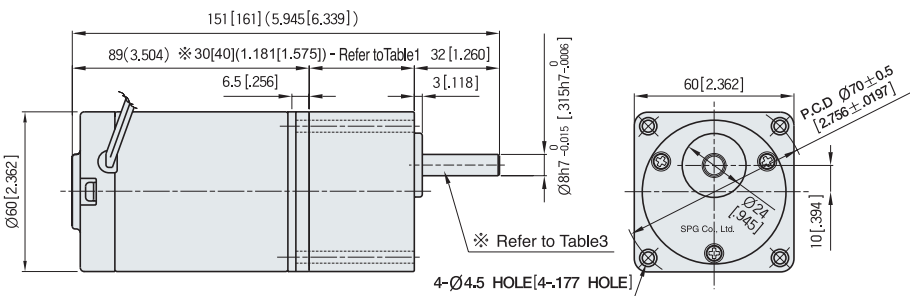
21C, for World geared motor!



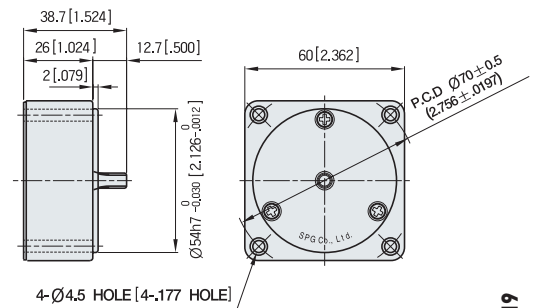
**GEARED MOTOR SPECIFICATION**

UNIT : mm[inch]

▼ GEARED MOTOR ※ MOTOR MODEL : S6D15-□A  
 ※ HEAD MODEL : S6□A3□~S6□A250□



▼ INTER-DECIMAL GEAR HEAD  
 ※ MODEL : S6GX10B



▼ ※30(40) - (표1)

GEAR RATIO	SIZE:mm[inch]
S6 □ A3 □ ~ S6 □ A18 □	30 [1.181]
S6 □ A20 □ ~ S6 □ A250 □	40 [1.575]

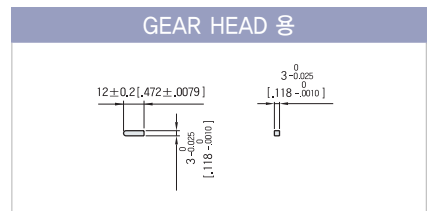
▼ WEIGHT - (표2)

PART		WEIGHT:kg[oz]
MOTOR		0.9(31.7)
DECIMAL GEAR HEAD		0.18(6.3)
GEAR HEAD	S6 □ A3 □ ~ S6 □ A18 □	0.24(8.5)
	S6 □ A20 □ ~ S6 □ A40 □	0.30(10.6)
	S6 □ A50 □ ~ S6 □ A250 □	0.33(11.6)

▼ GEAR HEAD 출력축 사양-(표3)

MODEL	출력축 구분
S6SA3 □ ~ S6SA250 □	STRAIGHT TYPE
	D-CUT TYPE
S6DA3 □ ~ S6DA250 □	STRAIGHT TYPE
	D-CUT TYPE
S6KA3 □ ~ S6KA250 □	KEY TYPE
	KEY TYPE

▼ KEY SPEC



**GEAR HEAD RATED LOAD**

S6D15-24A

MODEL	GEAR RATIO	3	3.6	5	6	7.5	9	10	12.5	15	18	20	25	30	36	40	50	60	75	90	100	120	150	180	200	250
	No Load rpm		1100	917	660	550	440	367	330	264	220	183	165	132	110	92	83	66	55	44	37	33	28	22	18	17
S6DA□B	N-m	0.12	0.14	0.20	0.24	0.30	0.36	0.40	0.50	0.60	0.71	0.71	0.89	1.07	1.29	1.43	1.61	1.93	2.41	2.89	2.94	2.94	2.94	2.94	2.94	2.94
	oz-in	16.9	20.2	28.1	33.7	42.2	50.6	56.2	70.3	84.3	101.2	101.2	126.5	151.7	182.1	202.3	227.6	273.1	341.4	409.7	416.3	416.3	416.3	416.3	416.3	416.3
	kgf·cm	1.2	1.5	2.0	2.4	3.0	3.6	4.1	5.1	6.1	7.3	7.3	9.1	10.9	13.1	14.6	16.4	19.7	24.6	29.5	30.0	30.0	30.0	30.0	30.0	30.0

- GEAR HEAD 품명중 ■ 은 감속비를 표시합니다.
- GEAR HEAD와 조합한 경우의 허용 TORQUE입니다. 감속비 1/10의 중간 GEAR HEAD를 접속한 경우의 허용 TORQUE는 30kg-cm입니다.
- 회전방향은 ■ 색이 MOTOR의 회전방향과 동일방향이고, 기타는 MOTOR 회전방향과 반대방향 입니다.
- 회전수는 MOTOR의 무부하 회전수를 기준으로 하여 감속비로 나누어서 계산하였습니다. 실제 회전수는 부하의 크기에 따라서 표시된 수치보다 2~20% 적습니다.
- 'L' Type 전용으로 기종명에 표시하지 않습니다.